



ICS

Pomysłowy system zapewniający najwyższy poziom bezpieczeństwa

ICS | Unikalna technologia do zaawansowanych systemów

Sys



ICS to pomysłowe rozwiązanie wśród mechanicznych systemów zamknięć. Dzięki przemyślanym i wyjątkowym rozwiązaniom technologicznym system ICS doskonale nadaje się do zaawansowanych systemów. Elegancki wygląd klucza symetrycznego cieszy się szczególnym powodzeniem wśród osób ceniących stylowy design. Naturalnie system ICS posiada unikatowe cechy marki EVVA: ukryte, wewnętrzne rowki sprawiają, że skopiowanie klucza ICS jest praktycznie niemożliwe.

Zalety systemu ICS na pierwszy rzut oka

- › odpowiedni dla złożonych systemów zamknięć
- › wysoka ochrona przed dorabianiem kluczy
- › budowa modułowa (SYMO)
- › okres ochrony patentowej aż do 2028 roku

tem z kodowaniem wewnętrznym

» System kluczy symetrycznych zapewniający
najwyższy poziom bezpieczeństwa «

ICS Wysoki poziom bezpieczeństwa

ICS jest idealnym rozwiązaniem dla systemów klucza o złożonej strukturze i dużej liczbie różnych grup użytkowników, na przykład budynków biurowych, obiektów hotelowych, stowarzyszeń, akademików i domów opieki.

Firma EVVA zaplanuje dla Ciebie także odpowiednie możliwości rozbudowy systemu, nie dopuszczając do zmniejszenia jego poziomu bezpieczeństwa.

Projekty zrealizowane przy zastosowaniu systemu ICS

Przy współpracy z wykwalifikowanymi partnerami firma EVVA od dziesięcioleci wyposaża najróżniejsze obiekty w całej Europie w rozwiązania z zakresu techniki bezpieczeństwa. Ty także możesz czerpać korzyści z naszego doświadczenia.

Prime Tower w Zurychu | Szwajcaria

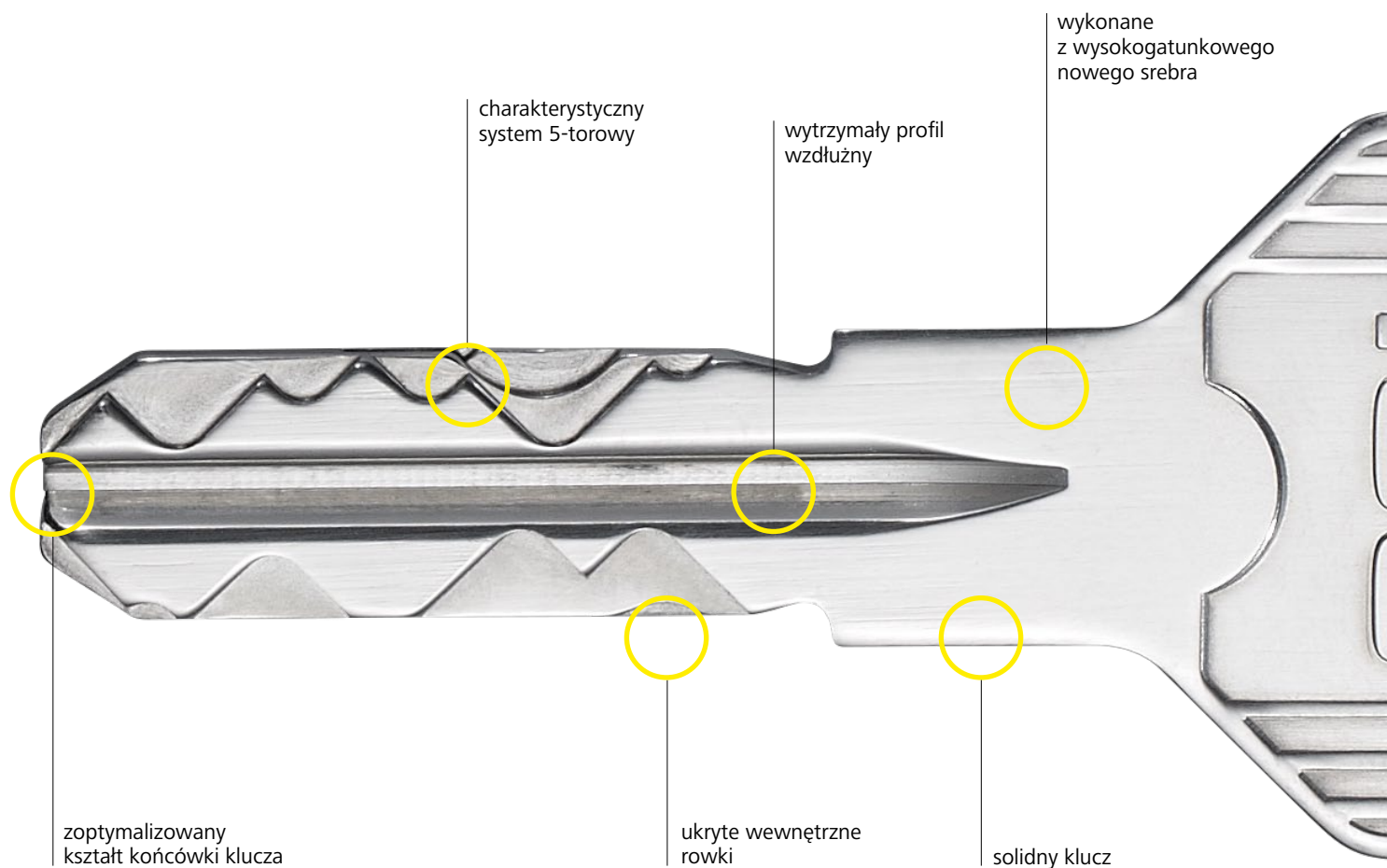
Ogromny budynek biurowy o powierzchni użytkowej 40 000 metrów kwadratowych zapewniający ponad 2 000 miejsc pracy został wyposażony w system ICS firmy EVVA. W sumie zamontowano tu około 2 000 wkładek ICS.

Auditorio y Palacio de Congresos de Burgos | Hiszpania

W centrum kulturalnym o powierzchni 31 050 metrów kwadratowych, w którym odbywają się koncerty, spektakle teatralne oraz konferencje – największa sala dysponuje w sumie 1 550 miejscami siedzącymi – zamontowano 438 wkładek ICS.

Inne obiekty referencyjne znajdziesz na stronie www.evva.com.

Klucze ICS | Niezawodna technologia i ponadczasowy design



Jeden klucz | Wiele zalet

Klucz ICS jest eleganckim kluczem symetrycznym. Dzięki dwóm innowacyjnym skosom klucz ICS szczególnie łatwo wprowadza się do wkładki. 3 -milimetrowa grubość oraz wysokiej jakości stop nowego srebra sprawia, że jest bardzo wytrzymały i odporny na zużycie. Klucze ICS są jedyne w swoim rodzaju na skalę światową. Ukryte, wewnętrzne rowki sprawiają, że skopiowanie klucza ICS jest praktycznie niemożliwe.

Produkcja oryginalnych kluczy ICS odbywa się wyłącznie w firmie EVVA, a nabyć można je tylko u autoryzowanych partnerów.

optymalna przyczepność
i ergonomia



Ergonomiczne stylowe uchwyty

Klucze ICS dostępne są również w wersji z nowymi, ergonomicznymi, stylowymi i wysokiej jakości uchwytami. Atrakcyjny design występuje w trzech kolorach: czarnym, czerwonym i niebieskim.

Zalety

- Łatwość rozróżniania kluczy
- Łatwe zarządzanie systemem klucza dzięki porządkowi kolorystycznemu
- Wysoka jakość produktu zapewniająca większy komfort użytkownika



EVVA | Wyjątkowe bezpieczeństwo

Firma EVVA niestrudzenie inwestuje w badania, dzięki którym wciąż opracowuje nowe systemy zamknięć, działające w oparciu o unikatowe rozwiązania technologiczne. W ten sposób EVVA jest w stanie dotrzymać kroku rosnącym wymaganiom w zakresie bezpieczeństwa i organizacji.

Unikalna technologia ICS zapewnia trzy różne typy zabezpieczeń: ochronę przed kopiowaniem, ochronę przed bezprawnym dorabianiem kluczy i ochronę przed otwieraniem manipulacyjnym.

Większa ochrona dzięki karcie bezpieczeństwa EVVA

Klucze, wkładki oraz schematy systemu klucza dorabiane są przez firmę EVVA lub przez jej autoryzowanych partnerów tylko osobom uprawnionym, które posiadają odpowiedni dokument uprawniający, czyli kartę bezpieczeństwa EVVA.

Ochrona prawna – długi okres ochrony patentowej

Przemysłowa produkcja kluczy odbywa się wyłącznie w firmie EVVA. Sprzedaż produktów EVVA odbywa się wyłącznie przez autoryzowanych partnerów firmy EVVA.

Firma EVVA zapobiega nieuprawnionej produkcji kluczy ICS, umieszczając na nich opatentowane elementy. W przypadku rzemieślniczego dorabiania kluczy przez osoby nieupoważnione firma EVVA może podejmować przeciwko nim kroki prawne. Okres ochrony patentowej systemu ICS sięga aż do 2028 roku.

Ochrona techniczna dzięki niezbędnej wiedzy fachowej

Klucze ICS są wyposażone w elementy techniczne, których produkcja wymaga zastosowania specjalistycznych urządzeń i dużej wiedzy fachowej. Nielegalna produkcja jest możliwa wyłącznie przy wysokim nakładzie kosztów.

Wkładki ICS | Innowacyjna technologia w każdym szczególe



Budowa modułowa (SYMO)

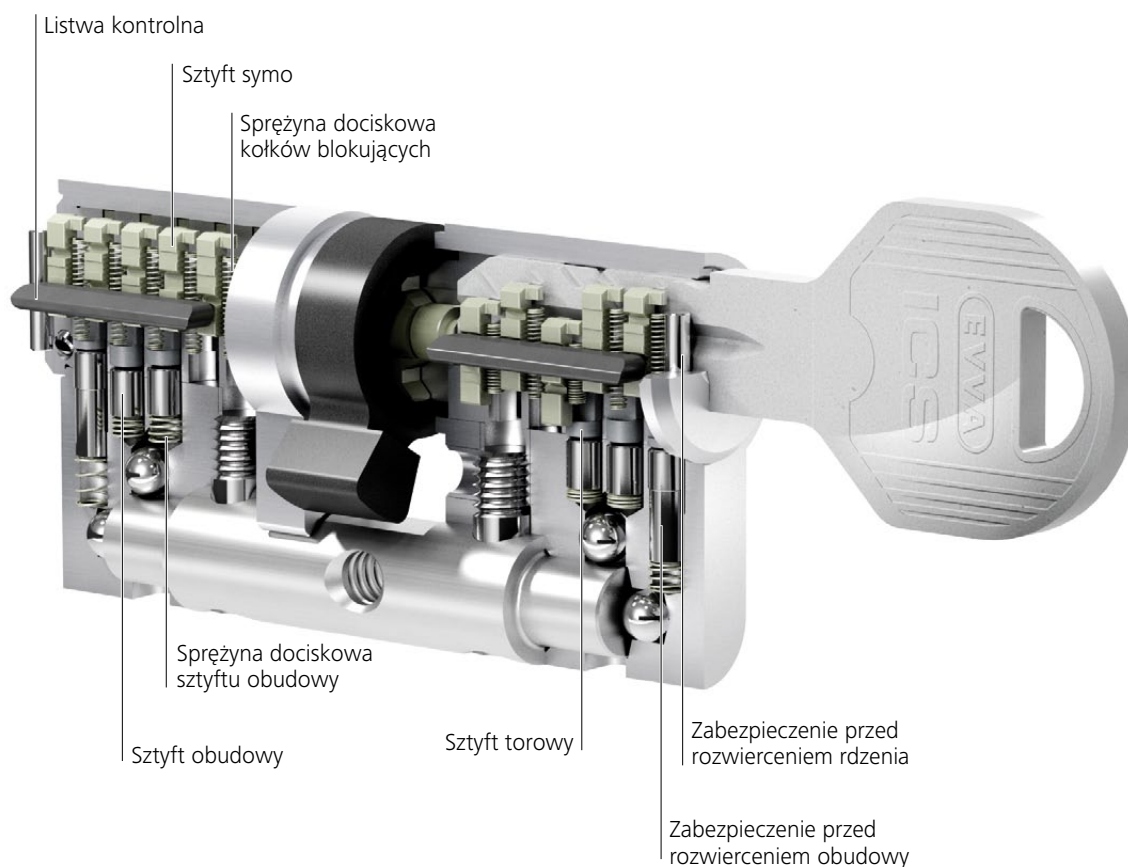
Jedna wkładka | Wiele detali

System ICS zapewnia wysoki poziom ochrony dzięki różnym technologiom blokowania: sprawdzonemu systemowi krzywych, wytrzymałemu profilowi wzdłużnemu i charakterystycznemu 5-torowemu systemowi z wewnętrznymi rowkami.

Odczyt klucza odbywa się na pięciu torach przy pomocy 13 sprężynujących elementów blokujących oraz wytrzymałego profilu wzdłużnego, co zapewnia wysoki poziom bezpieczeństwa. Dzięki dodatkowemu uszlachetnieniu powierzchni elementów blokujących w produktach ICS zapewniona jest najwyższa odporność na zużycie w codziennym użytkowaniu.

Dzięki modułowej konstrukcji (SYMO) wkładki ICS są niezwykle uniwersalne. Można dopasować je na miejscu do konkretnych drzwi. Dodatkowo wkładkę można dopasować na miejscu do określonego zastosowania (np. obustronne zamykanie).

To oszczędza czas i koszty!



W każdej sytuacji | Lepsza ochrona

Innowacyjne wkładki ICS zapewniają trwałą ochronę przeciwko nielegalnym metodom otwierania:

Zabezpieczenie przed użyciem wytrychu i skopiowaniem

Zastosowanie dzielonych i niedzielonych elementów kontrolnych uniemożliwia ustalenie ich pozycji we wkładce. Otwarcie wkładki ICS przy pomocy wytrychu jest praktycznie niemożliwe. Pozycje pozorne bocznych kołków blokujących niemal całkowicie wykluczają niebezpieczeństwo skopiowania klucza do wkładki ICS.

Zabezpieczenie przed rozwieraniem

Elementy z twardego stopu zawierającego chrom i wanad zastosowane we wkładce bębnekowej ICS chronią przed jej zniszczeniem podczas próby otwarcia metodą niszczącą. Dodatkowe zabezpieczenia skutecznie udaremniają próby włamania.

Zabezpieczenie przed wyrwaniem rdzenia

Kołki z twardego stopu zawierającego chrom i wanad zastosowane w rdzeniu wkładki oraz modułowa konstrukcja (SYMO) zapewniają seryjną, zgodną z normami ochronę przed wyrwaniem rdzenia.



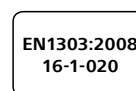
Opcje dla wkładek ICS

W ramach systemu zamknięć często konieczne są różne typy wkładek i rozwiązania odpowiadające konkretnym wymaganiom.

W profilu ICS występują różne dodatkowe funkcje np.: wkładka z bezpiecznym sprzęgłem, z gałką, z funkcją Vario, z ochroną przed pyłem i przed działaniem czynników atmosferycznych, swobodny ruch zabieraka, wkładka z zębatką i wiele innych.

Międzynarodowe certyfikaty systemu oraz zgodność z klasyfikacją poszczególnych krajów pozwala na wykorzystanie produktów ICS w całej Europie:

Reg. Nr. ON-NZ010002
B 5351
ZBADANO
Vv,6



www.evva.com

┌

┐

┌ przekazano przez

┐