



EPS

Klasyczny system zapewniający wysoki poziom bezpieczeństwa

EPS | Opatentowana technologia i wszechstronne zastosowania



System ro

EPS to klasyczny przykład mechanicznego systemu zamknięć. Dzięki sprawdzonym rozwiązaniom technologicznym system EPS doskonale nadaje się do wszechstronnych zastosowań. System EPS posiada oczywiście również unikatowe cechy marki EVVA: kodowanie boczne i powiązana z nim kontrola antymanipulacyjna zapewniają większe bezpieczeństwo.

Zalety systemu EPS na pierwszy rzut oka

- › odpowiedni dla systemów zamknięć o przejrzystej strukturze
- › ze zintegrowaną kontrolą antymanipulacyjną
- › estetyczny design i wysoka odporność
- › budowa kompaktowa lub modułowa (SYMO)
- › okres ochrony patentowej aż do 2026 roku

zbudowanych profili

» Trzy poziomy bezpieczeństwa spełniające różnorodne wymagania «

EPS Wysoki poziom bezpieczeństwa

Produkty EPS doskonale sprawdzą się w przypadku systemów zamknięć o przejrzystej strukturze i jasno zdefiniowanej grupie użytkowników, np. w domach mieszkalnych lub budynkach biurowych.

Jednocześnie firma EVVA zaplanuje dla Ciebie odpowiednie możliwości rozbudowy systemu, nie dopuszczając do zmniejszenia poziomu bezpieczeństwa.

Projekty zrealizowane przy zastosowaniu systemu EPS

Przy współpracy z wykwalifikowanymi partnerami firma EVVA od dziesięcioleci wyposaża najróżniejsze obiekty w całej Europie w rozwiązania z zakresu techniki bezpieczeństwa. Ty także możesz czerpać korzyści z naszego doświadczenia.

Überseequartier w Hamburgu | Niemcy

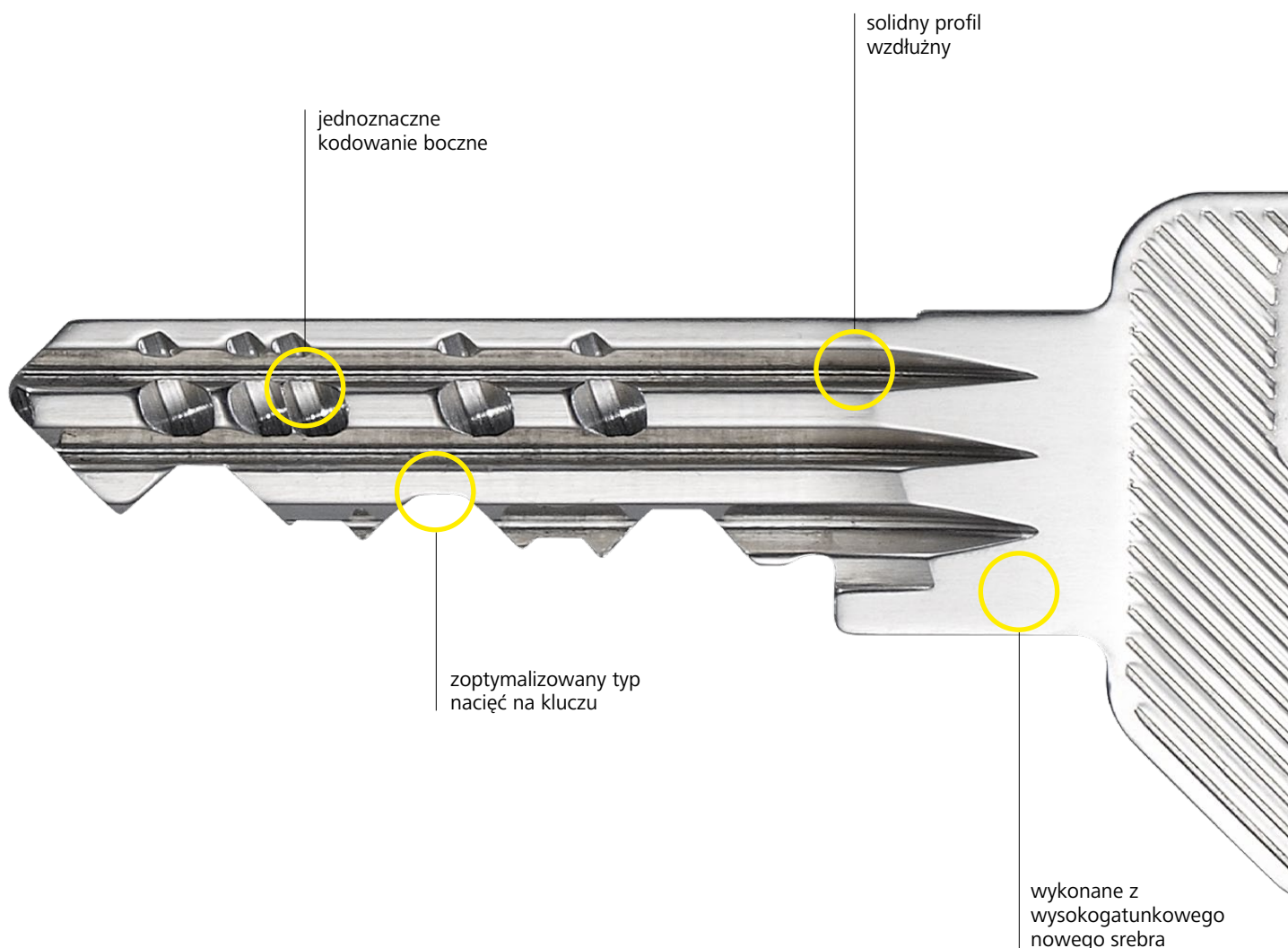
Ponad 300 mieszkań, 100 biur i ok. 30 sklepów w dzielnicy Hafencity wyposażono w system EPS. Oznacza to 2 000 wkładek EPS zamontowanych w siedmiu różnych kompleksach budynków.

Studia Warner Bros. | Wielka Brytania

Studia produkcyjne zajmujące powierzchnię 50 000 m², goszczące codziennie nawet do 5 000 odwiedzających wyposażono łącznie w 441 wkładek EPS.

Dalsze obiekty referencyjne znajdziesz na stronie www.evva.com.

Klucze EPS | Klasyczne rozwiązania techniczne i wytrzymały design

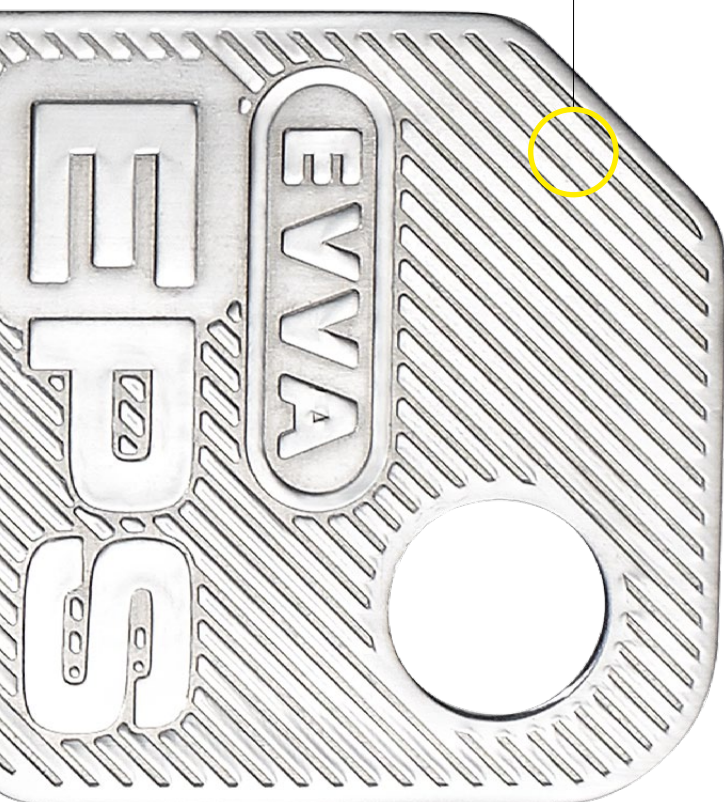


Jeden klucz | Wiele zalet

Klucze EPS to solidne klucze z nowego srebra o dużym przekroju poprzecznym. Dzięki temu są odporne na zużycie i długowieczne. Kodowanie boczne i powiązana z nim zintegrowana kontrola antymanipulacyjna zapewniają jeszcze większe bezpieczeństwo. Solidny profil wzdłużny oraz zoptymalizowany typ wyłobień na kluczu sprawia, że łatwo jest go wsunąć do wkładki.

Produkcja oryginalnych kluczy EPS odbywa się wyłącznie w firmie EVVA a nabyć można je tylko u autoryzowanych partnerów.

optymalna przyczepność
i ergonomia



Ergonomiczne stylowe uchwyty

Klucze EPS dostępne są również w wersji z nowymi, ergonomicznymi stylowymi uchwytami wysokiej jakości. Atrakcyjny design występuje w trzech kolorach: czarnym, czerwonym i niebieskim.

Zalety

- Łatwość rozróżniania kluczy
- Łatwe zarządzanie systemem zamykania dzięki porządkowi kolorystycznemu
- Wysoka jakość produktu zapewniająca większy komfort użytkowania



EVVA | Wyjątkowe bezpieczeństwo

Firma EVVA nieustrudzenie inwestuje w badania, dzięki którym wciąż opracowuje nowe systemy zamknięć, działające w oparciu o unikatowe rozwiązania technologiczne. W ten sposób EVVA jest w stanie dotrzymać kroku rosnącym wymaganiom w zakresie bezpieczeństwa i organizacji.

Technologia EPS zapewnia trzy różne typy zabezpieczeń: ochronę przed kopiowaniem, ochronę przed bezprawnym dorabianiem kluczy i ochronę przed otwieraniem manipulacyjnym:

Większa ochrona dzięki karcie bezpieczeństwa EVVA

Klucze, wkładki oraz schematy systemu klucza dorabiane są przez firmę EVVA lub przez jej autoryzowanych partnerów tylko osobom uprawnionym, które posiadają odpowiedni dokument uprawniający, czyli kartę bezpieczeństwa EVVA.

Ochrona prawna - długi okres ochrony patentowej

Przemysłowa produkcja kluczy odbywa się wyłącznie w firmie EVVA. Sprzedaż produktów EVVA odbywa się wyłącznie przez autoryzowanych partnerów firmy EVVA.

Firma EVVA zapobiega nieuprawnionej produkcji kluczy EPS, umieszczając na nich opatentowane elementy. W przypadku rzemieślniczego dorabiania kluczy przez osoby nieupoważnione firma EVVA może podejmować przeciwko nim kroki prawne. Okres ochrony patentowej systemu EPS sięga aż do 2026 roku.

Ochrona techniczna dzięki niezbędnej wiedzy fachowej

Klucze EPS są wyposażone w elementy techniczne, których produkcja wymaga zastosowania urządzeń specjalistycznych i dużej wiedzy fachowej. Nielegalna produkcja jest możliwa wyłącznie przy wysokim nakładzie kosztów.

Wkładki EPS | Opatentowana technologia dla wysokiego poziomu bezpieczeństwa

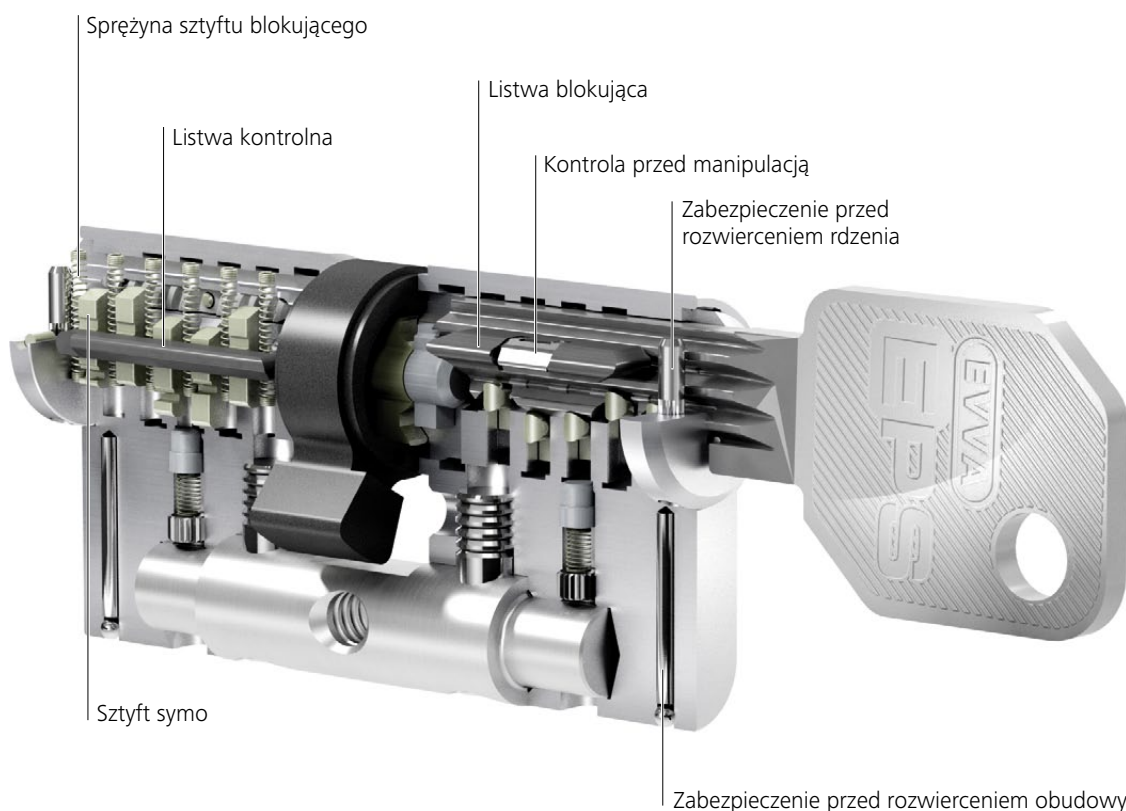


Budowa modułowa (SYMO)

Jedna wkładka | Wiele detali

EPS to sprężynowy system kołków blokujących z 5 lub 6 aktywnymi sprężynowymi elementami kontrolnymi oferujący dodatkowo nawet do 20 kodów bocznych. Zintegrowana kontrola antymanipulacyjna klucza we wkładce oraz kołki blokujące o podwójnym działaniu zapewniają wysoki poziom bezpieczeństwa.

Wkładki EPS dostępne są w wersji kompaktowej lub modułowej (SYMO). Dzięki temu możliwe są różne połączenia w ramach jednego systemu klucza. Modułowa konstrukcja wkładki EPS sprawia, że można dopasować ją na miejscu do konkretnych drzwi. Dodatkowo modułową wkładkę EPS można dopasować na miejscu do określonego zastosowania (np. obustronne zamykanie). To oszczędza czas i koszty!



W każdej sytuacji | Lepsza ochrona

Zaufana technologia wkładek EPS zapewnia trwałą ochronę przeciwko nielegalnym metodom otwierania:

Zabezpieczenie przed rozwierceniem

Seryjnym zabezpieczeniem przed rozwierceniem i nawierceniem we wkładkach EPS są elementy ze stali hartowanej. Wkładki EPS dostępne są również z dodatkowym zabezpieczeniem antyrozwierniowym w formie elementów z utwardzanego metalu.

Zabezpieczenie przed użyciem wytrychu i skopiowaniem

Specjalne zabezpieczenia uniemożliwiają ustalenie pozycji elementów kontrolnych we wkładce. Uniemożliwia to otwarcie wkładki EPS za pomocą wytrychów. W wersji kompaktowej wkładka EPS chroniona jest przed otwarciem wytrychem oraz przed skopiowaniem przy pomocy sztyftów o specjalnym kształcie. W wersji modułowej (SYMO) zabezpieczenie przed skopiowaniem ma postać sztyftów blokujących, które posiadają pozycje pozorne.

Opcjonalna ochrona przed wyrwaniem rdzenia

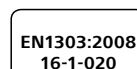
Specjalne sztyfty węglkowe zapewniają zgodną z normami ochronę przed wyjęciem wkładki i rdzenia.

Opcje dla wkładek EPS

W ramach systemu zamknięć często konieczne są różne typy wkładek i rozwiązania odpowiadające konkretnym wymaganiom.

W profilu EPS występują różne dodatkowe funkcje np.: wkładka z bezpiecznym sprzęgłem, z gałką, z funkcją Vario, z ochroną przed pyłem i przed działaniem czynników atmosferycznych, swobodny ruch zabieraka, wkładka z zębatką i wiele innych.

Międzynarodowe certyfikaty systemu oraz zgodność z klasyfikacją poszczególnych krajów pozwala na wykorzystanie produktów EPS w całej Europie:



Opcjonalnie Zabezpieczenie przed wyciągnięciem rdzenia

KM 547775

www.evva.com

┌

┐

┌ przekazano przez

┐